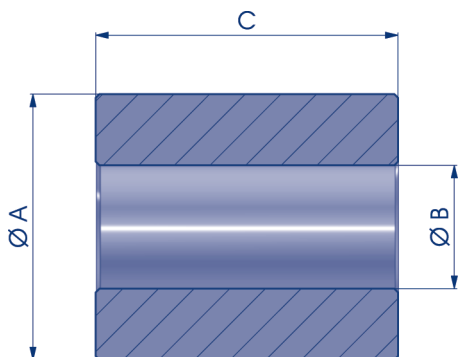




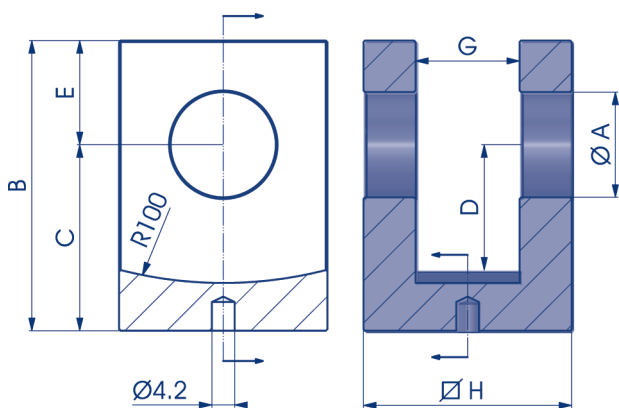
**BOCCOLA
BUSH BUCHSE
BAGUE BUJE**



NEW	COD.	A	B	C	Kg
	NBBSI16035030	35	16.25	30	0,18
	NBBSI20040040	40	20.25	40	0,29
	NBBSI25050050	50	25.25	50	0,56
	NBBSI30060060	60	30.25	60	1,02



**FORCELLA A SALDARE
WELDABLE FORK SCHWEIßBARE GABEL
CHAPE À SOUDER HORQUILLA PARA SOLDAR**



NEW	COD.	A	B	C	D	E	G	H	Kg
	NBFSI0000016	16.2	50	34	24	16	16	35	0,27
	NBFSI0000020	20.25	60	40	30	20	20	40	0,38
	NBFSI0000025	25.25	70	45	30	25	25	50	0,74

Materiale di produzione : Acciaio inox AISI 316L
Production material : AISI 316 L-type stainless steel
Werkstoff : Edelstahl AISI 316 L
Matériel de production : Acier inox AISI 316L
Material de fabricación : Acero inox AISI 316L