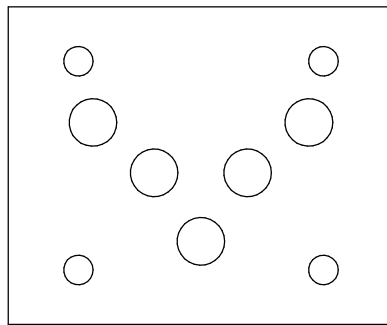


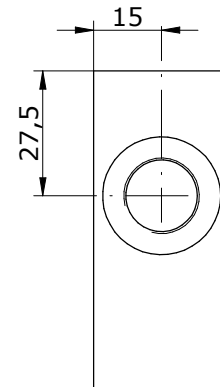
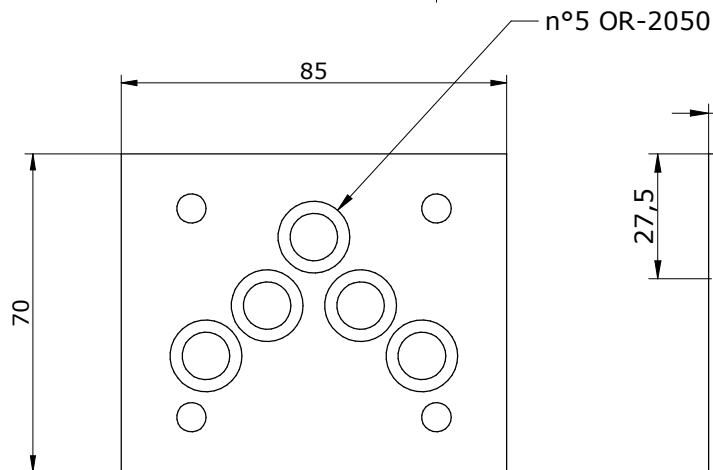
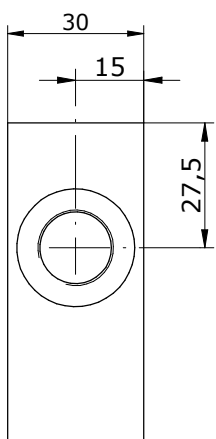
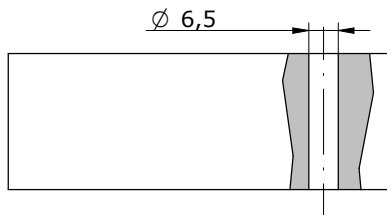
COD.	DIAGRAMS	
	1	A+B
2	A	ON REQUEST
3	B	ON REQUEST
4	P+T	STANDARD
5	P	ON REQUEST
6	T	ON REQUEST



NOTA/NOTE

I CODICI **2, 3, 5** E **6** SONO REALIZZATI TAPPANDO L'ATTACCO NON UTILIZZATO

*CODES **2, 3, 5** AND **6** ARE ACHIEVED USING A PLUG IN THE NON REQUIRED PORT*



E_ 10 - 10 -

S = STEEL

SEE TABLE

14 = BSP 1/4G

38 = BSP 3/8G