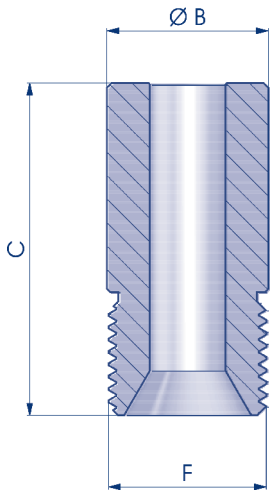




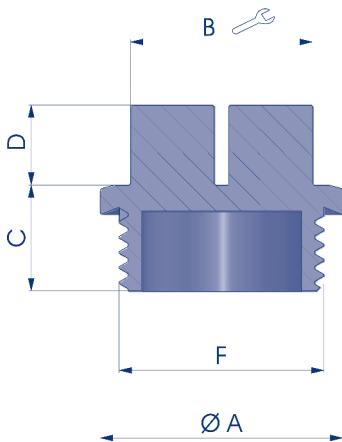
MEZZO NIPLES LUNGO
LONG HALF NIPPLE LANGER HALBDURCHGANGSANSCHLUSS
DEMI NIPLE LONG MEDIO NIPLES LARGO



NEW	COD.	F	C	B	Kg
•	NBMNTLG1/4	1/4"	25	15	0.02
•	NBMNTLG3/8	3/8"	35	17	0.04
•	NBMNTLG1/2	1/2"	35	21	0.06



TAPPO DI PROTEZIONE
PROTECTION CAP SCHUTZKAPPE
BOUCHON DE PROTECTION TAPÓN DE PROTECCIÓN



NEW	COD.	F	A	B	C	D	Kg
	NBTFPLG1/8*	1/8"	17	13	11	8	0,001
	NBTFPLG1/4*	1/4"	19	13	10	8	0,002
	NBTFPLG3/8*	3/8"	22	17	11	9	0,004
	NBTFPLG1/2*	1/2"	27	19	14	11	0,005
	NBTFPLG3/4*	3/4"	32	24	14	11	0,007
	NBTFPLG1*	1"	40	27	18	11	0,010

NEW	COD.	F	A	B	C	D	Kg
	NBTFPLM1415*	M14X1.5	19	13	12	8	0,002
	NBTFPLM1615*	M16X1.5	22	17	12	8	0,003
	NBTFPLM1815*	M18X1.5	24	17	12	9	0,004
	NBTFPLM2015*	M20X1.5	26	19	12	12	0,005
	NBTFPLM2215*	M22X1.5	27	19	12	12	0,005

Materiale di produzione : Acciaio S355J2C
 Production material : Steel S355J2C
 Werkstoff : Stahl S355J2C
 Matériel de production : Acier S355J2C
 Material de fabricación : Acero S355J2C

Materiale di produzione* : Nylon PA 6
 Production material* : Nylon PA 6
 Werkstoff* : Nylon PA 6
 Matériel de production* : Nylon PA 6
 Material de fabricación* : Nylon PA 6