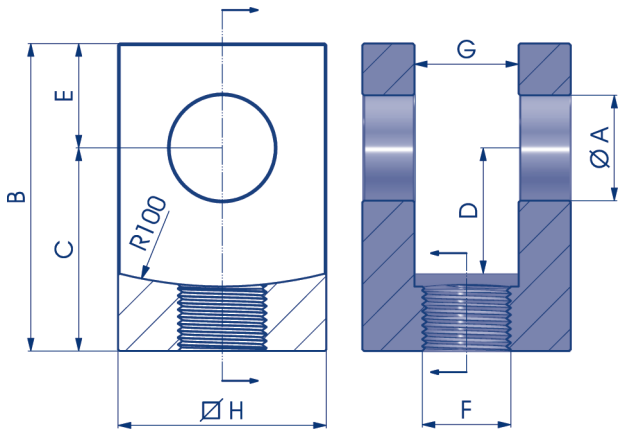




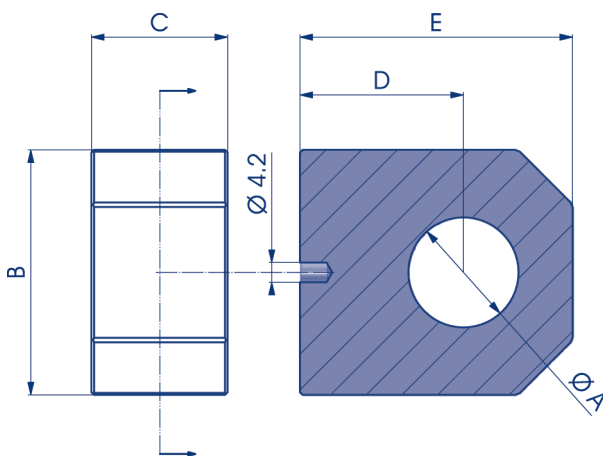
**FORCELLA FILETTATA  
 THREADED FORK GABEL MIT GEWINDE  
 CHAPE FILETÉE HORQUILLA ROSCADA**



NEW	COD.	A	B	C	D	E	F	G	H	Kg
	NBFFIL161615	16.2	55	39	24	16	M16X1.5	16	35	0,29
	NBFFIL202015	20.25	65	45	30	20	M20X1.5	20	40	0,41
	NBFFIL252420	25.25	75	50	30	25	M24X2	25	50	0,75



**TERMINALE FISSO FORCELLA  
 FORK FIXED TERMINAL FESTES ZYLINDERENDE FÜR GABEL  
 TERMINAL FIXE POUR CHAPE TERMINAL FIJO HORQUILLA**



NEW	COD.	A	B	C	D	E	Kg
	NBAFSF000016	16.2	35	16	25	42	0,14
	NBAFSF000020	20.2	40	20	30	50	0,24
	NBAFSF000025	25.2	50	25	35	60	0,46
	NBAFSF000030	30.2	60	30	45	75	0,83
	NBAFSF000035	35.2	70	35	55	90	1,38
	NBAFSF000040	40.2	80	40	60	95	1,90

Materiale di produzione : Acciaio S235JR  
 Production material : Steel S235JR  
 Werkstoff : Stahl S235JR  
 Matériel de production : Acier S235JR  
 Material de fabricación : Acero S235JR